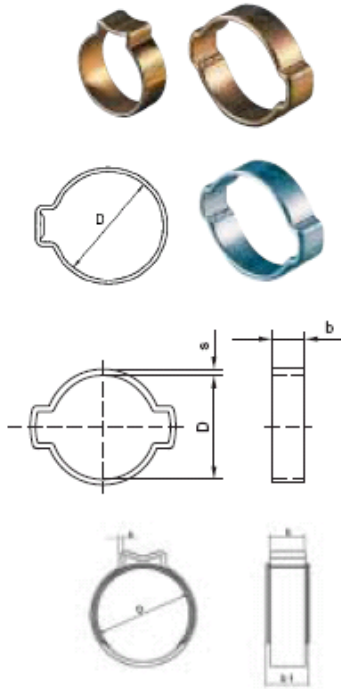


Colliers à oreilles



Les colliers à oreilles sont fabriqués en acier galvanisé ou en inox W4. Il existe 2 versions: une ou deux oreilles inox.

Collier à une oreille

Ø mm min-max	b	s	W4
9-11	6,5	0,8	ICI011
10-12			ICI012
11-13		0,9	ICI013
12-14	7	1	ICI014
14-16		1,1	ICI016
16-18		1,2	ICI018
17-19		1,3	ICI019
18-20		1,4	ICI020

Collier à oreille avec insert nous consulter.

Collier à deux oreilles

Ø mm min-max	b	s	W1	W4
5 - 7	6	0,6	ZC07	IC07
7 - 9	6	0,8	ZC09	
9 - 11	6,5	0,8	ZC011	IC011
11 - 13	6,5	0,9	ZC013	IC013
13 - 15	7	1,0	ZC015	IC015
14 - 17	7	1,2	ZC017	IC017
15 - 18	7,5	1,2	ZC018	IC018
17 - 20	7,5	1,2	ZC020	IC020
18 - 21	8	1,2	ZC021	
20 - 23	8	1,3	ZC023	IC023
22 - 25	8,5	1,4	ZC025	IC025
23 - 27	8,5	1,4	ZC027	
25 - 28	9	1,4	ZC028	
28 - 31	9	1,4	ZC031	
31 - 34	9,5	1,4	ZC034	
34 - 37	9,5	1,6	ZC037	
37 - 40	10	1,6	ZC040	



Deux modèles: - Tenaille normale: TNCO
- Tenaille frontale et latérale: TFCO